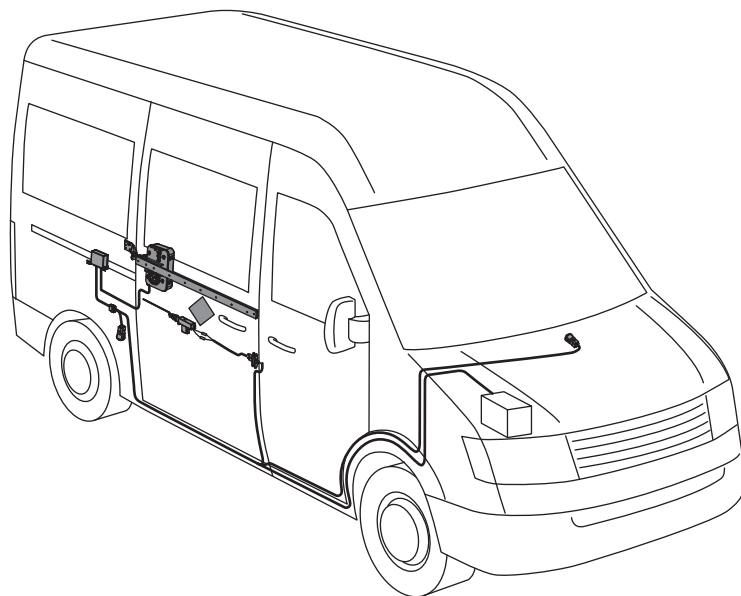


ПРИВОД СДВИЖНОЙ ДВЕРИ



301 / 304
РУКОВОДСТВО ПО ЭКСПЛУАТАЦИИ



Поздравляем Вас с приобретением привода сдвижной двери СЕЗАМ! Надеемся, что его эксплуатация принесёт Вам хорошее настроение.

Данное руководство содержит необходимую информацию по правилам эксплуатации привода и гарантийным обязательствам изготовителя.

По вопросам технического обслуживания и ремонта необходимо обращаться в пункты технического обслуживания электроприводов и/или к обученным специалистам дилеров заводов производителей автобусов. Перейдите в раздел сайта **www.ador.su** «Где купить» или отсканируйте QR код на стр. 14.

Для получения другой технической информации, в том числе инструкции по установке привода перейдите на товарную страницу привода СЕЗАМ на сайте **www.ador.su** в раздел «Документы для скачивания» или отсканируйте QR код на стр. 14.

БЕЗОПАСНОСТЬ



ВНИМАНИЕ!



Невнимательное использование привода может представлять опасность. Движущаяся дверь может нанести травму пассажиру, в особенности ребёнку.

Ответственность за безопасное использование привода, несёт водитель микроавтобуса.

Информационные наклейки должны быть приклеены в установленных местах (стр. 5), надписи на них должны быть хорошо видны.

Ознакомьтесь с действиями в случае аварии или неисправности электропривода. Это залог безопасности Вас и Ваших пассажиров.



ВАЖНО!



Открывайте и закрывайте дверь только при неподвижном микроавтобусе. Нарушение этого правила ОПАСНО для пассажиров и приводит к преждевременному износу и поломке привода двери.

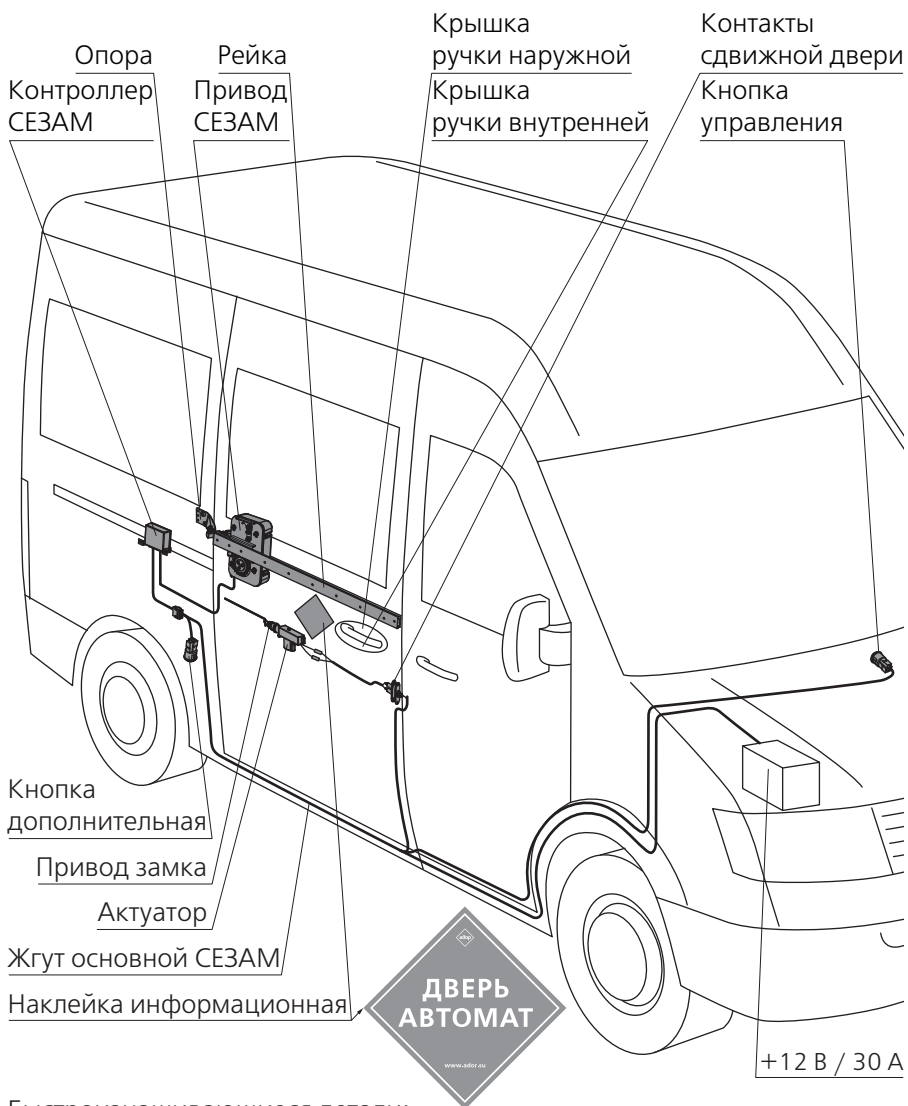
Привод СЕЗАМ предназначен для открытия и закрытия двери микроавтобусов, работающих в режиме междугороднего сообщения. Привод используется на все модели кроме VOLKSWAGEN CRAFTER 2018 гг. - н.в. гг. и FORD TRANSIT 2014 - н.в. гг.

Основные технические характеристики	
Потребляемая мощность (номинальная)	70 Вт
Потребляемая мощность (максимальная)	180 Вт
Время открытия двери (зависит от настройки ширины)	~6 сек.
Время закрытия двери (зависит от настройки ширины)	~6 сек.
Температура окружающей среды	от -25 до +40 °С
Предельно допустимый угол подъёма микроавтобуса, при котором дверь будет закрываться	7%
Скорость открытия двери	~0,1 м/сек.
Скорость закрытия двери	~0,1 м/сек.
Ресурс	не менее 100 000 циклов откр./закр.

**ПРИМЕЧАНИЕ**

От качества проведённой установки напрямую будут зависеть долговечность и безотказность работы привода.

РАЗМЕЩЕНИЕ ПРИВОДА В МИКРОАВТОБУСЕ 5



Быстроизнашивающиеся детали:

- Контакты сдвижной двери
- Кнопка управления

6 ФУНКЦИИ ПРИВОДА, ОПИСАНИЕ РАБОТЫ

ОТКРЫТИЕ И ЗАКРЫТИЕ ДВЕРИ

Для того, чтобы открыть или закрыть дверь, необходимо один раз кратковременно нажать на Кнопку управления. Движение двери начнётся после отпускания кнопки. Достаточная продолжительность удержания 0,2-0,5 сек.

АВТООТКАТ

Если при закрытии дверь натолкнулась на препятствие, то она автоматически остановится и откатится назад (работает только при установленном приводе замка).

ОСТАНОВКА ДВЕРИ

Для того, чтобы остановить дверь во время движения, необходимо один раз кратковременно нажать на Кнопку управления.

РЕГУЛИРОВКА ШИРИНЫ ОТКРЫТИЯ

Изменить ширину открытия можно только с помощью переустановки упора, который установлен на передней части рейки.

АВАРИЙНОЕ ОТКРЫТИЕ ДВЕРИ ИЗНУТРИ

- 1)Дерните рычаг аварийного открывания вверх 1 (рис. 1).
- 2)Потяните привод влево до упора 2.
- 3)Откройте дверь вручную 3.

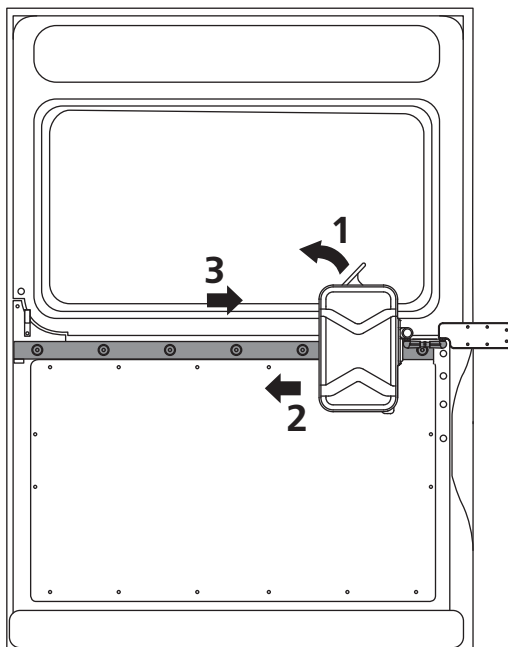


Рис. 1

Для обеспечения долговременной работы привода необходимо проводить регулярное техническое обслуживание согласно таблице 1 у официального дилера производителя и/или у сертифицированного специалиста дилера завода-производителя автобусов.

Владелец автобуса должен проводить самостоятельное обслуживание согласно таблице 2.

Таблица 1

№	Наименование работ	1 мес.	4 мес.	8 мес.	12 мес.	Дальнейшее обслуживание
1	Общий осмотр узлов и деталей привода и сдвижной двери	+	+	+	+	каждые 4 мес.
2	Проверка износа (при необходимости замена) контактов сдвижной двери	+	+	+	+	каждые 4 мес.
3	Проверка крепёжных винтов рейки к двери (при необходимости протяжка)	+	+	+	+	каждые 4 мес.
4	Проверка (при необходимости регулировка) положения сдвижной двери по проёму	+	+	+	+	каждые 4 мес.
5	Проверка (при необходимости очистка) электрических соединений привода	-	+	+	+	каждые 4 мес.
6	Проверка (при необходимости регулировка) длины тяги	+	+	+	+	по необходимости
7	Проверка крепления задней опоры к стойке кузова (при необходимости замена клёпок)	+	+	+	+	каждые 4 мес.

Таблица 2

№	Наименование работ	Периодичность
1	Чистка и смазка рейки (WD-40)	еженедельно
2	Чистка и смазка направляющих двери и роликов каретки двери (WD-40)	еженедельно
3	Смазка контактов сдвижной двери (стр. 9)	еженедельно
4	Проверка износа и замена фиксаторов сдвижной двери (стр. 9)	1 раз в 4 мес.

Регулярное техническое обслуживание платное. Оно производится в соответствии с графиком и по тарифам дилера. При прохождении обслуживания владелец обязан предъявить гарантийный талон.



ВАЖНО!



Первое ТО проводится через 1 месяц после установки!

По окончании обслуживания, специалист делает отметку о проведении работ в сервисной странице (стр.12-13).

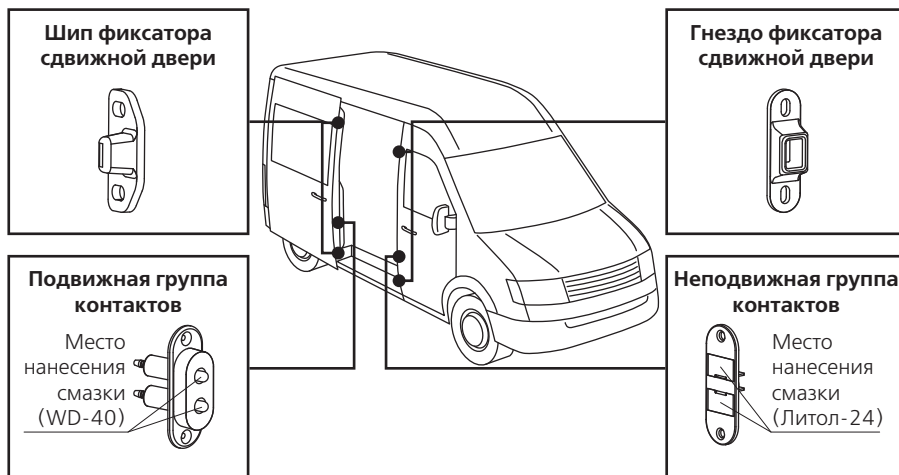


ВАЖНО!



Если работа привода сопровождается стуками, щелчками, скрежетом, вибрацией двери, то незамедлительно обращайтесь за помощью к обученным сертифицированным специалистам. Перейдите в раздел сайта www.ador.su «Где купить» или отсканируйте QR код на стр. 14.

РАСПОЛОЖЕНИЕ ФИКСАТОРОВ И КОНТАКТОВ СДВИЖНОЙ ДВЕРИ



10 ГАРАНТИЙНЫЕ ОБЯЗАТЕЛЬСТВА ИЗГОТОВИТЕЛЯ

Гарантия производителя на данный привод составляет 12 месяцев с даты установки и/или с даты приобретения автобуса (в случае, если привод был установлен заводом-производителем автобусов).

Гарантийный срок на активаторы привода замка составляет 30 дней с даты установки и/или с даты приобретения автобуса (в случае если привод был установлен заводом-производителем автобусов).

Гарантия не распространяется на быстроизнашиваемые детали:

- Контакты сдвижной двери;
- Кнопка управления.

ГАРАНТИЯ НЕ ПРЕДОСТАВЛЯЕТСЯ В СЛУЧАЯХ:

- Если привод двери установлен не дилером производителя или заводом-производителем автобусов.
- Отсутствия или неправильного оформления гарантийного талона, а также повреждения наклейки с серийным номером в гарантийном талоне и на деталях.
- Непрохождения или несвоевременного ТО с отметками в сервисной странице.
- Поломки привода, вызванной его обслуживанием несертифицированным квалифицированным специалистом и/или эксплуатацией.
- Обнаружения несанкционированного подключения к электросхеме устройства, а также самостоятельного монтажа дополнительного оборудования, влияющего на работу привода. Исключением является случай, когда такое оборудование установлено дилером производителя и/или заводом-производителем автобусов с соответствующей отметкой на сервисной странице.
- Обнаружения следов самостоятельного ремонта или поломок привода в результате ДТП.

.....
Идентификационный номер микроавтобуса (VIN) _____

Дата установки привода _____

Установку произвёл _____
/ Ф.И.О. / Подпись

Установку проверил _____
/ Ф.И.О. / Подпись

Адрес и телефон предприятия-установщика:



(Печать предприятия-установщика)

Претензий к качеству продукции и её установки не имею, с правилами использования привода, а также с гарантийными обязательствами предприятия-установщика ознакомлен и согласен. С предупреждением о потенциальной опасности устройства на стр. 3 ознакомлен.

(подпись Покупателя)

УВАЖАЕМЫЙ ПОКУПАТЕЛЬ!

В случае возникновения вопросов и предложений просим Вас связаться с нами по указанным ниже контактам:

ПРОИЗВОДИТЕЛЬ ООО «АДОР-ПЕРСПЕКТИВА»**ФАКТИЧЕСКИЙ АДРЕС:**

445043, Россия, г. Тольятти, ул. Борковская, 61

ПОЧТОВЫЙ АДРЕС:

445051, Россия, г. Тольятти, ул. Маршала Жукова, 26, а/я 1982

телефон: **8 800 550 11 20** (звонок по России бесплатный)

Режим работы 8.00–17.00 (время местное)

По вопросам сервиса и реализации обращайтесь по следующим телефонам:

Отдел сервиса	8 800 550 11 20	service@ador.su
Отдел продаж		sales@ador.su



«Где купить»



«Документы
для скачивания»

