



Кнопки СИГНАЛ



продукция



Кнопки СИГНАЛ — это простые в использовании электрические устройства для адресного управления дверьми современного общественного транспорта. Они служат решением двух основных задач — улучшение коммуникации между пассажирами и водителем, а также сокращение расходов на эксплуатацию дверных систем. Кнопки могут использоваться на различных поверхностях внутри и снаружи транспортного средства (автобусы, троллейбусы, электробусы, трамваи, ж.-д. транспорт).

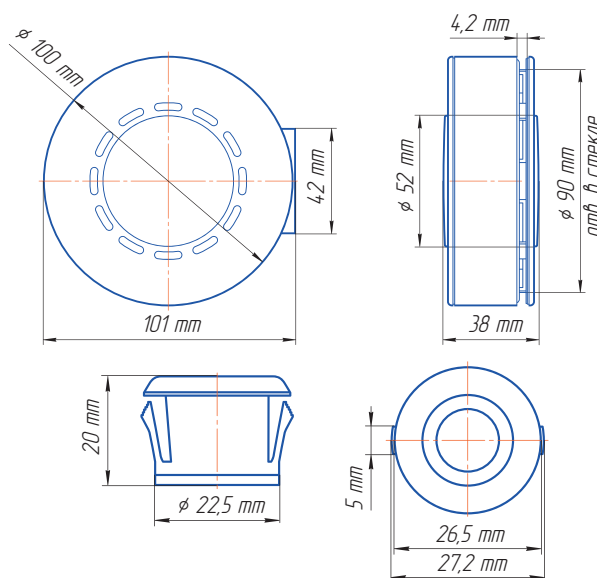
Преимущества и особенности:

1. Электромеханическая кнопка с большой тактильной поверхностью.
2. Надёжная антивандальная конструкция кнопки.
3. Использование высокопрочных материалов — сталь и поликарбонат.
4. Конструктивное решение кнопки позволяет обеспечить её компактную установку.
5. Обладает защитой от перенапряжения и обратной полярности.
6. Ход нажатия клавиши менее 2 мм.
7. Подходит для установки в дверное стекло (толщина от 4 до 11 мм).
8. Варианты исполнения (опции):
 - выбор цветовой гаммы лицевой панели;
 - выбор изображения на клавише;
 - возможность нанесения тактильных символов и шрифта Брайля для слабовидящих людей;
 - выбор электрического разъёма и длины кабеля;
 - кнопка может быть двусторонней или односторонней.

Основные технические характеристики:

Варианты напряжения питания	12 В, 24 В, 72 В, 110 В
Потребляемый ток	max 45 мА в режиме ожидания
Ток коммутации	max 50 мА
Тип коммутации	PNP, NPN
Класс защиты от воздействия окружающей среды	IP 67
Диапазон рабочих температур	от -40°C до +50°C
Ресурс	более 3 000 000 циклов

Габаритные размеры:



rutube

+7 800 550 11 20 (звонок по России бесплатный)

e-mail: sales@ador.su

<https://ador.su/>

445043 РФ, Самарская область, г. Тольятти, ул. Борковская, 61



телефон