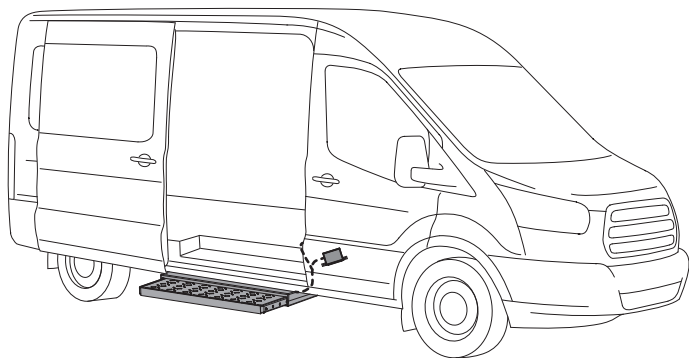




# Выдвижная электроподножка



## ТЕХНИЧЕСКИЕ ХАРАКТЕРИСТИКИ:

- Ресурс не менее 150 000 циклов;
- Время выдвижения/убирания подножки 0,7–1,0 сек.;
- Усилие выдвижения/убирания 15–20 кг;
- Выдерживает груз массой до 250 кг;
- Наличие синхронизирующих рычагов предотвращает перекос и заклинивание ступени;
- Автоматическая очистка ступени;
- Рабочее потребление тока 5–8 А, максимальное не более 20 А;
- Напряжение питания 10,6–14 В;
- Температура эксплуатации от -40 до +45°C;
- Работает от концевика либо синхронно с приводом двери;
- Соответствует нормам безопасности правил №107 ЕЭК ООН и ГОСТ 27815-88.

## ПОДХОДИТ ДЛЯ СЛЕДУЮЩИХ МОДЕЛЕЙ АВТОБУСОВ:

ГАЗель Next ЦМК  
Ford Transit 2002-2012 г.в.  
Ford Transit с 2014 г.в.  
Iveco Daily

Mercedes Sprinter 906-907  
Volkswagen Crafter  
Renault Master

## ПРЕИМУЩЕСТВА:

- Высокая скорость и интенсивность работы;
- Большая ширина ступени;
- Ступень имеет нескользкое резиновое покрытие;
- Механизм подножки устойчив к воздействию воды, грязи, снега;
- Неблокирующийся редуктор можно задвинуть и выдвинуть вручную без электропитания.

## СОСТАВ КОМПЛЕКТА:

